

Kaadas
凱迪仕 智能鎖



L8 Door Lock



指紋



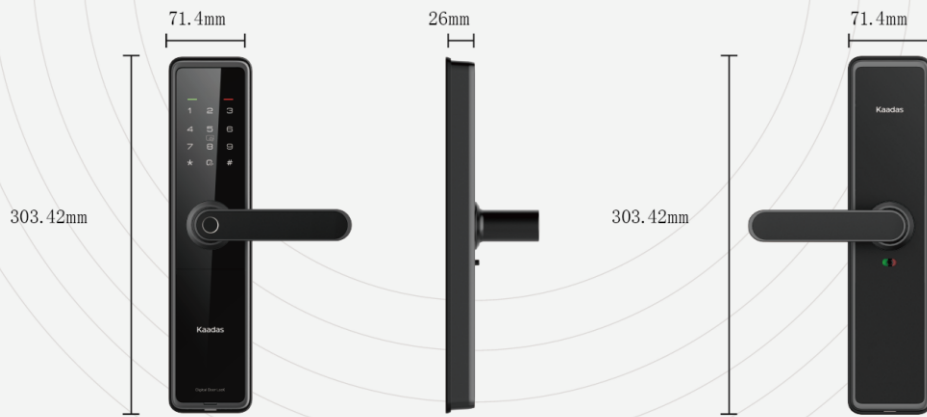
密碼



卡片



鑰匙



安全功能

偽密碼功能
緊急機械鑰匙2把
指紋辨識 (可設定100枚)
室外機緊急備用USB接口

警報/指示

擅入/破壞門鎖警報
錯誤輸入警報
未關門提示音
低電量提醒 (警示聲/警示燈)



顏色
黑

L8

主要材質	鋁合金	鍵盤類型	觸控面板
插芯類型	724F	密碼位數	6-12位
不鏽鋼鎖舌	是	密碼組數	11(1個管理者密碼 10個用戶密碼)
安全釦	有	電壓	直流6V
中文語音導覽	有	工作溫度	攝氏-20-60度
雙重上鎖	有	緊急電源	5V微型USB
鎖匣	24*240mm	相對濕度	20-90%
指紋感應器	FP超半導體	物聯網連接	無
指紋容量	100枚	電池	3號AA鹼性電池四顆
卡的種類	RFID	門類別	木質，防盜門，鋼門
卡容量	100張	門厚度mm	35-120



飛波電子股份有限公司

FEI PO ELECTRONICS CO.,LTD

地址:新北市中和區板南路671號12樓

TEL:02-8221-5868

FAX:02-8228-6396

<http://www.feipo.com.tw>

E-MAIL: david@feipo.com.tw

售後服務電話
02-8221-5868
型號:L8 智能鎖

Kaadas 凱迪仕

——使用說明——



<https://www.feipo.com.tw/>

本說明書最終解釋權歸飛波電子股份有限公司所有

1 重要訊息

安全

- ▲ 在使用本智能鎖前，請閱讀並了解所有說明。因未遵守說明而造成的損壞不在保修範圍內
- ▲ 建議使用本公司指定的附件/配件
- ▲ 僅使用本產品配置的電池
- ▲ 請勿強行拆卸本產品，以免發出警報或損壞產品
- ▲ 請勿用尖銳產品刮擦指紋感應器，否則可能造成永久性損壞
- ▲ 請勿將產品接觸腐蝕性物質，以免破壞外殼保護層
- ▲ 請勿在手把上懸掛物品，以免影響門鎖正常使用
- ▲ 清潔產品，請用軟布擦拭
- ▲ 請勿在設備操作時拆卸電池
- ▲ 請您選擇專業的工程師安裝門鎖，並按照本公司的安裝標準進行操作，切勿私自拆裝
- ▲ 門鎖安裝調試合格後，請第一時間內修改出廠設置的默認管理密碼並妥善保管，不要輕易泄露密碼訊息
- ▲ 門鎖觸發低電量警報後，請及時更換掉全部電池，並確保安裝正確

警告

- ▲ 不要將電池靠近火源，以免發生爆炸
 - ▲ 請勿使用不符合安全規定的緊急電源為本產品供電
 - ▲ 請勿用金屬物將電池引線的兩極連接短路，以免引起爆炸
 - ▲ 確保由凱迪仕、凱迪仕授權的代理商或專業維修人員進行更換
 - ▲ 使用由其它製造商生產的，或未經凱迪仕特別推薦的附件或零件，您的保固將失效
-

舊產品和電池的處理

- ▲ 請自行了解當地的電子產品分類收集系統
- ▲ 請遵守當地規定，不要將舊電池丟棄到一般垃圾中
- ▲ 正確棄置舊產品有助於避免對環境和人類健康造成潛在的負面影響
- ▲ 電池不可與一般垃圾一起處理

溫馨提示：

親愛的用戶，您好！感謝您使用本智能鎖，在您安裝本產品前請仔細核對產品清單，閱讀安裝說明書，並按照安裝說明書安裝產品。若因未按本說明書安裝，導致直接或間接的產品問題，及其它危害和損失，我司不承擔任何責任，謝謝！

內容

警告

本節包含重要資訊，以確保使用者的安全並防止潛在的財產損失。請仔細閱讀本節，並相應地使用產品。

1 安裝步驟

2 產品概述

3 設定:首次存取 主模式、使用者設定、通過主要指紋進入主模式

4 如何使用: 從戶外開門、機械鑰匙開門、從室外關門 / 從室內關門

5 其他功能：回復原廠設定、緊急電源重新啟動、更換電池、延伸功能

NCC警語

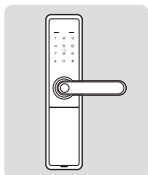
低功率射頻器材技術規範

取得審驗證明之低功率射頻器材，非經核准，公司、商號或使用者均不得擅自變更頻率、加大功率或變更原設計之特性及功能。低功率射頻器材之使用不得影響飛航安全及干擾合法通信；經發現有干擾現象時，應立即停用，並改善至無干擾時方得繼續使用。前述合法通信，指依電信管理法規定作業之無線電通信。低功率射頻器材須忍受合法通信或工業、科學及醫療用電波輻射性電機設備之干擾。

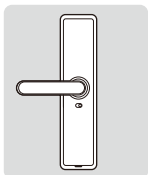
1 如何安裝

內容

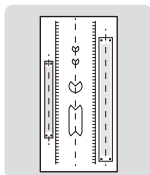
此描述的包裝內容，僅供參考，所有包裝內容均以最終真實包裝為主。



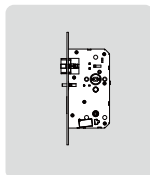
室外機



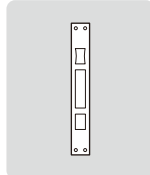
室內機



開孔圖



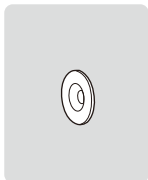
鎖匣



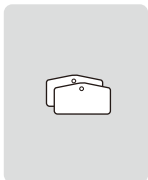
墊片



機械鑰匙



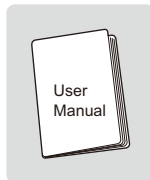
安裝板



RFID卡



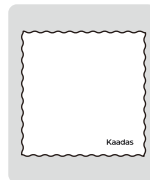
螺絲包



使用手冊



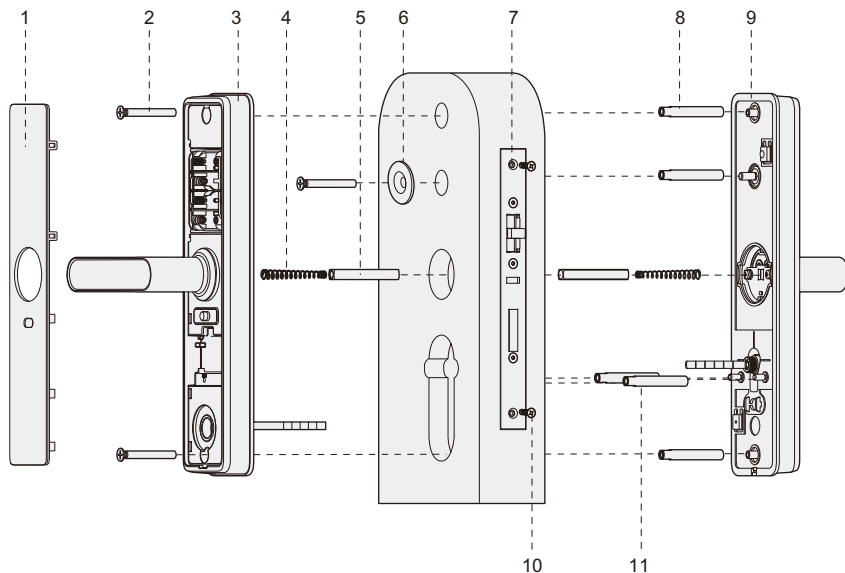
保固卡



擦拭布

結構圖

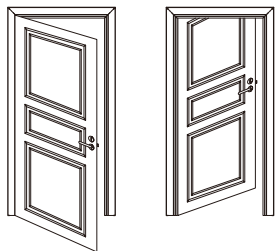
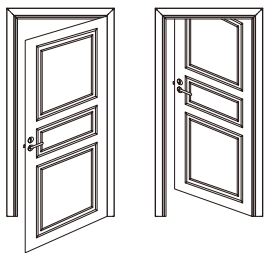
注意：壓力彈簧必須套在方軸上。



1. 背蓋 2. 安裝螺絲(3顆) 3. 室內機 4. 壓力彈簧(2顆) 5. 方軸(2pcs)
6. 安裝板 (1顆) 7. 螺絲(1顆) 8. 連接螺栓 (M6) (3顆) 9. 室外機
10. 螺絲 (2顆) 11. 連接螺栓(M5) (2顆)

安裝前 檢查門的開啟方向

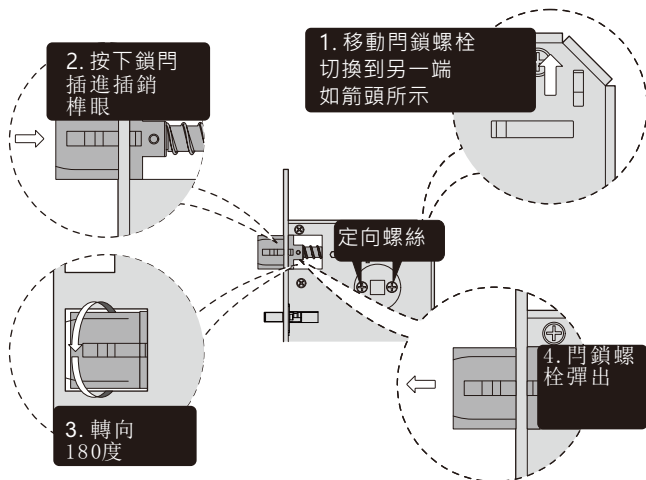
右出 右進



左出

左進

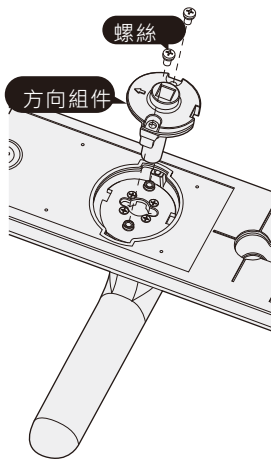
更改門鎖螺栓 方向右出右轉



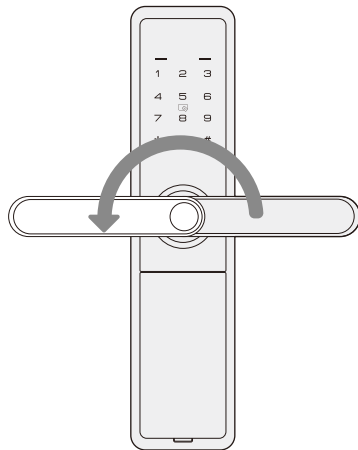
注意:

確認2個方向螺釘的位置朝向室內。
然後把它們牢牢地固定好。

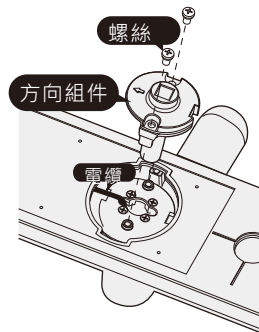
更改室外手把方向



按順序取出螺絲、定位元件。

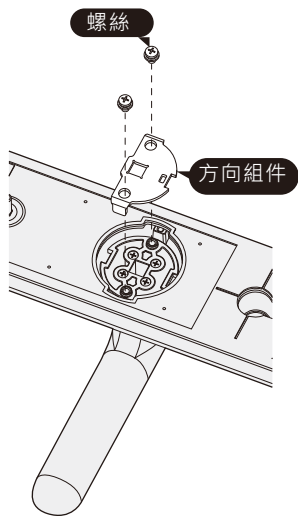


將手柄旋轉到另一端。

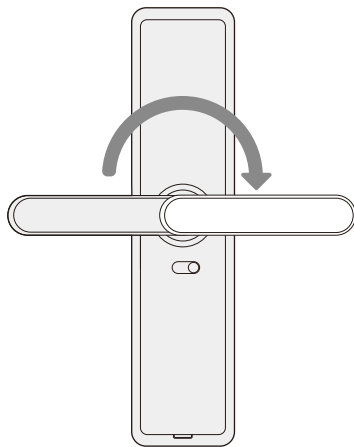


將電纜插入右端，然後將屏蔽套和定位元件按順序放置，最後擰緊螺釘。

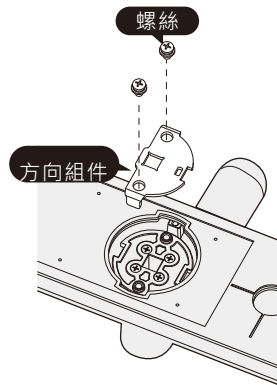
更改室內手柄方向



按順序取出螺釘和定位元件。



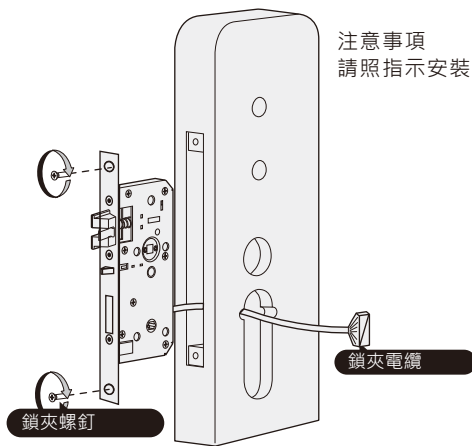
將手柄旋轉到另一端。



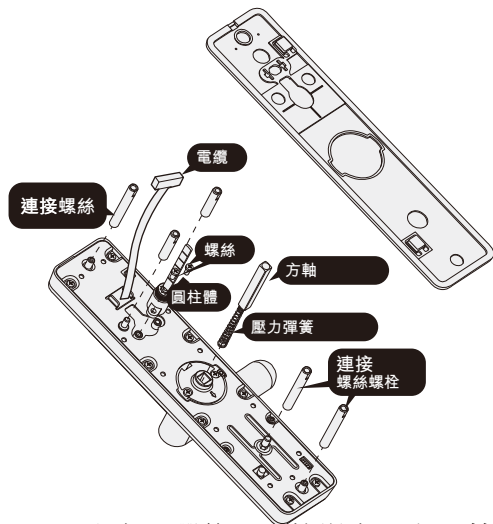
放置位置組件和擰緊螺絲。

注意：
門的默認螺絲包厚度為38-60mm，如果需要其他螺絲包，請聯繫我們的經銷商。

安裝步驟



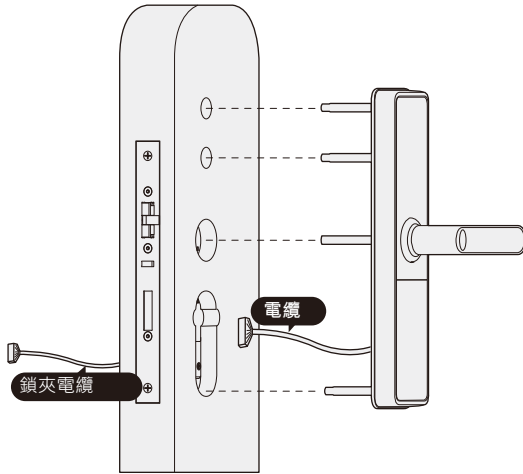
注意:請確認樺眼電纜通過。如圖所示, 洞口部分。
根據安裝情況鑽孔, 把鎖夾鎖入模板內,然後把鎖夾電纜放進去。固定鎖夾螺絲。



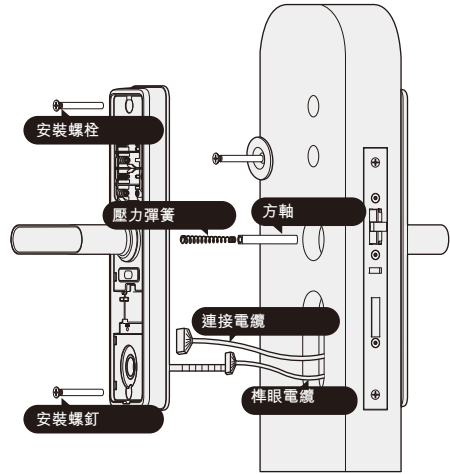
注意: 彈簧必須擰緊在正方形軸上

注意:連接螺絲的長度要符合您的門厚。在外側安裝連接螺絲。
把方軸和彈簧放進去洞裏

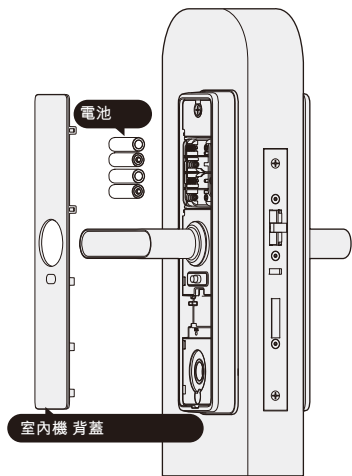
注意：根據門的厚度，以適當長度鎖住鑰匙。



注意：防篡改警報開關必須鎖緊。否則，會觸發防篡改警報。接通電源後，將連接電纜穿過上部孔。把方軸對準鎖夾插入榫眼裡，鎖緊室外機。



用固定螺釘牢牢地安裝安裝板。靠在門上安裝方軸和彈簧，榫眼電纜和外側的電纜，與室內機對齊後插入方軸。把鎖匙撬入榫眼，使鎖匙在鎖眼處打開。鎖好螺絲，固定。



注意:請確認背蓋，有安裝好,切勿在關上門時脫落。

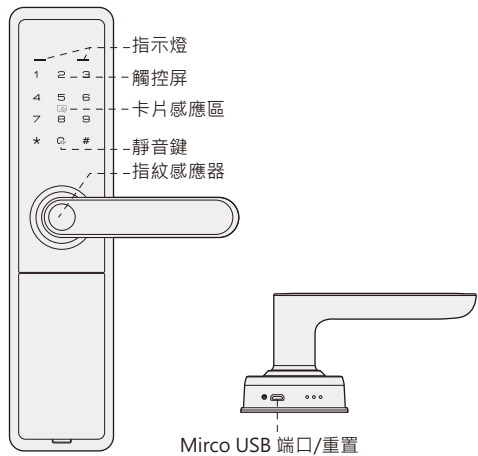
安裝4個顆電池和室內機

檢查所有功能是否正常工作。

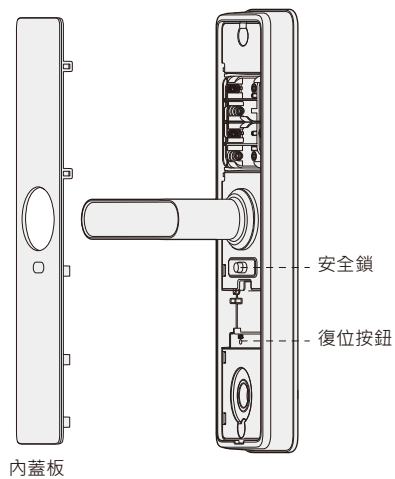
安裝完成。

2 產品概要

室外機



室內機



注:以上圖片僅供參考,請以實物為準。

3 設定方法

設定前 產品有正常模式和安全模式。

	安全模式	正常模式
主密碼	Yes 安全模式的主密碼	Yes 默認主密碼為:12345678
密碼組數	20 組 普通用戶密碼+一次性密碼	20 組 普通用戶密碼+一次性密碼
指紋容量 (可選)	100 個 (99 組正常指紋+1組主指紋)	100 個 (99組正常指紋+1組主指紋)
卡片容量	100 個	100 個
訪問主模式	主密碼或主指紋 (可選)	主密碼或主指紋 (可選)

注意:在設置安全模式之前，需登錄至少兩種方式(密碼)。 (卡片、指紋) 必須登記。
密碼支援虛實密碼，前後的隨機數字 (最多20位數字)。

首次訪問主模式



默認主密碼為12345678。

1. 喚醒觸摸屏鍵盤
2. 按[*]2次，輸入主密碼。
按[#]確認。
3. 語音指南：進入主模式。
按[#]確認。

注意：

更改默認主密碼為：菜單操作時需要。

1 + 1

按[1]登錄用戶卡，卡放在感應區上。
直到嗶嗶聲和聲音提示"註冊成功。"

用戶設定

添加正常用戶

進入主模式，

1 + 1

按[1]鍵登錄用戶密碼，輸入用戶密碼。用
[#]鍵確認，重複上述操作。
"註冊成功"語音提示

1 + 1

按[1]鍵登錄用戶指紋。
使用指紋傳感器，登錄指紋，
照語音提示，重複操作步驟，直到語音提示。
"註冊成功"

添加臨時用戶

進入主模式

1 + 2

按[2]登錄臨時用戶密碼。
按[#]鍵確認後，重複上述操作。
"註冊成功"語音提示

添加/更改主指紋

進入主模式

1 + 3

按[3]鍵，設定登錄主指紋。
把手指放在指紋傳感器上，然後取下。
照語音提示操作，重複步驟多次，直至
語音提示"註冊成功"。

更改主密碼

進入主模式

1 + 4

請按[4]鍵，然後鍵入新的主V要密碼，用[#]鍵確認。

重複上述操作，語音提示

"註冊成功"

刪除用戶

進入主模式

1 + 5 + 1

按[1]刪除各個用戶的主要密碼/指紋/卡片、用戶密碼/指紋/卡、語音

"刪除成功"提示

1 + 5 + 2

刪除所有用戶的密碼，請按 [2]，然後按語音提示。"刪除成功"。

1 + 5 + 3

要刪除所有指紋，請按 [3] 鍵，語音提示。"刪除成功"。

1 + 5 + 4

要刪除所有卡，請按 [4] 鍵，照語音操作，至"刪除成功，卡數據為空。"

啓用/禁用雙驗證模式

進入主模式

1 + 6

按[6]鍵啓用/禁用雙驗證模式。

啓用/禁用自動模式

進入主模式

1 + 7

按[7]啓用/禁用自動模式。

語言

進入主模式，

2 + 1 or 2 or 3 or 4 or 5

按[1]中文;

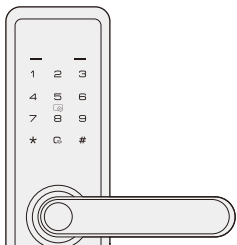
按[2]英文;

按[3]西班牙文;

按[4]葡萄牙語;

按[5]俄語。

通過主指紋訪問主模式



1. 喚醒觸摸屏

手掌碰鍵盤

按2次[*]鍵。

輸入主指紋，進入主模式。

注意:請主指紋不要使用與用戶相同的指紋。

4 使用方法

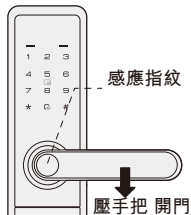
從外部開門

密碼開門



手掌觸控屏
輸入密碼再按 (#)
語音提示"開門"。

指紋開門



放置已登錄的指紋。
直到 嗶嗶聲和聲音提示 "開門"

卡片開門



感應已登記的卡。
直到發出嗶嗶聲和語音提示
"開門"。

注意:在安全模式下,開門需要雙重確認。

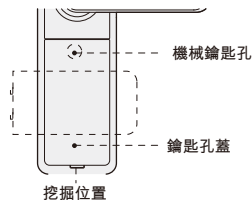
- 1.密碼+指紋
- 2.密碼+卡片
- 3.指紋+卡片

機械鑰匙開門

忘記密碼、電池耗盡或系統錯誤時,使用機械鑰匙開門。

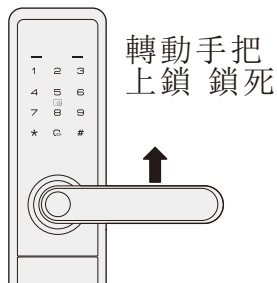
打開機械鑰匙孔蓋,將鑰匙插入鑰匙孔,以適當角度旋轉鑰匙。
然後按手柄開門。

機械鑰匙蓋的打開方法:用手指將鑰匙蓋拉出。
將蓋子旋轉90度,找到機械鑰匙孔。

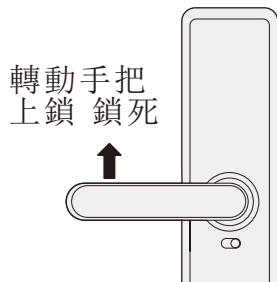


從室外關上門/從室內關上門

從室外關上門



從室內關上門

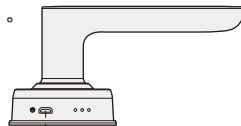


5 其他功能

重新啓動

使用通過Mirco USB連接到鎖Mirco USB續電。

如果系統沒有回應，請使用USB重新啓動鎖定。

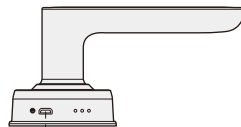


Mirco USB端口/重新啓動

應急電源

電池電壓過低，無法正常工作時

從外部打開時，連接Mirco USB續電，即可把門打開門，門打開後，請立即更換所有電池。



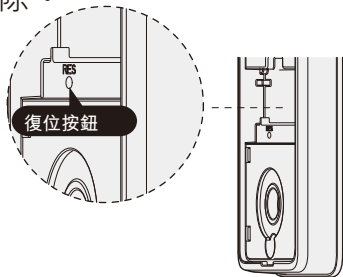
Mirco USB 端口

恢復出廠設定

忘記主密碼時，請打開背蓋，在蓋內，快速雙擊。[RES] 按鈕使鎖恢復到出廠狀態。語音提示"已恢復為出廠設置。

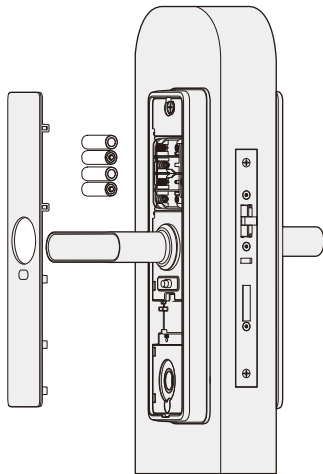
更改主密碼

所有用戶信息和設置都將被刪除。
已清除。



更換電池

電池電壓低時，語音會提示"低電量，請更換所有電池。"
請立即更換所有電池，請勿混合使用。
舊電池和新電池一起更換。



飛波電子股份有限公司

FEI PO ELECTRONICS CO., LTD.

地址：新北市中和區板南路671號12樓

Add: 12F., No.671, Bannan Rd., Zhonghe City, Taipei
County 235, Taiwan (R.O.C.)

Service line: 02-8221-5868